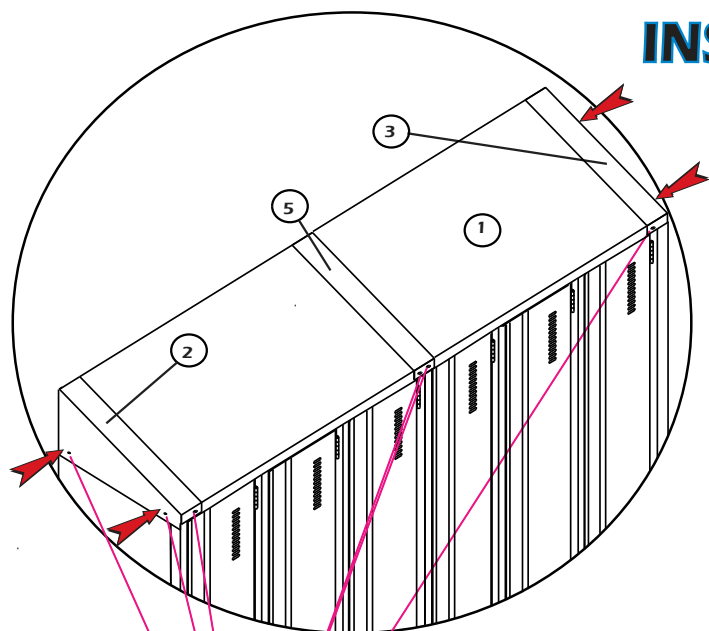


INSTRUCTIONS POUR ASSEMBLER LES DESSUS EN PENTE



- 1** Dessus en pente
- 2** Obturateur gauche
- 3** Obturateur droit
- 4** Support
- 5** Couvre joint

ÉTAPE 1:

SI 2 UNITÉS OU PLUS SONT ASSEMBLÉS ENSEMBLE, GLISSER CHAQUE DESSUS EN PENTE DANS LES OBTURATEURS ET LE COUVRE JOINT. DÈS QU'IL Y A UN COUVRE JOINT, IL EST NÉCESSAIRE D'AVOIR UN SUPPORT PLACÉ PRÈS DE CELUI-CI MAIS PAS EN DESSOUS.

ÉTAPE 2:

L'OBTURATEUR EST FIXÉ AVEC 2 RIVETS (1/8") SUR LES CÔTÉS ET 1 AU DEVANT.

LE COUVRE JOINT EST FIXÉ AVEC 2 RIVETS (1/8") AU DEVANT.

