



# PERFIX INC.

645, boul. du Curé-Boivin, # 100  
Boisbriand (Québec) Canada J7G 2J2  
Tél.: (450) 435-0540 - Fax : (450) 435-9983  
www.perfix.ca

## CASIERS PISTOLET ENTIÈREMENT SOUDÉS DEVIS DESCRIPTIF

Les casiers sont expédiés entièrement assemblés et prêts pour l'utilisation.

Les dimensions standards sont :

- Largeur : 14''
- Profondeur : 4''
- Hauteur : 28''
- 4 portes en hauteur

### Incluant :

- 4 compartiments avec serrures (2 clés par serrure)
- Supports à pistolet
- Couleur : gris standard 9363

### Option :

- plaque numérotée (2 1/4'' L X 1/16'' P X 3/4'' H) assemblée avec des rivets d'aluminium RIV-043 (1/8'' X 1/4'')

Aussi disponible en unité simple. Les dimensions sont : 14'' L X 4'' P X 9'' H.

Nous vous offrons également une gamme complète de couleurs.

### MATÉRIEL :

Fait d'acier roulé à froid de première qualité. Tous les casiers sont de fabrication **ENTIÈREMENT** soudés (aucun boulon).

### CÔTÉS ET DOS :

Les côtés et dos sont construits en une seule pièce en acier de calibre 20.

### FOND, DESSUS ET TABLETTES :

Faits d'acier de calibre 20. Le fond, le dessus et les tablettes forment un arrêt de porte pleine largeur.

### PORTE :

Fabriquée d'une feuille d'acier de calibre 16.

### PENTURE :

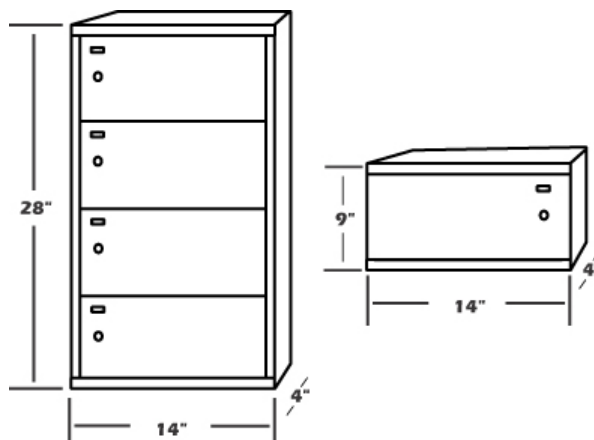
Les pentures de type piano sont de calibre 20 et rivetées aux côtés par 3 rivets d'aluminium RIV-068 (3/16'' X 1/2'').

### FINITION :

Les casiers sont nettoyés à fond avant de recevoir l'application d'une couche de peinture d'émail de qualité. Ils sont ensuite cuits au four afin de leur procurer une surface dure et résistante de finition exceptionnelle (lustre de 40 à 45%).

### INSTALLATION :

Pour faciliter l'installation au mur ou encastrer entre les montants, le dos est muni de 4 trous de 3/8'' de diamètre.



Certifiés/Certified



ISO  
9001:2008