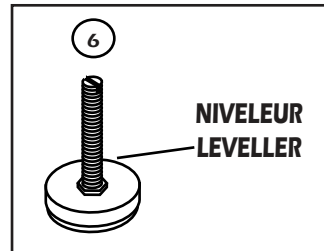
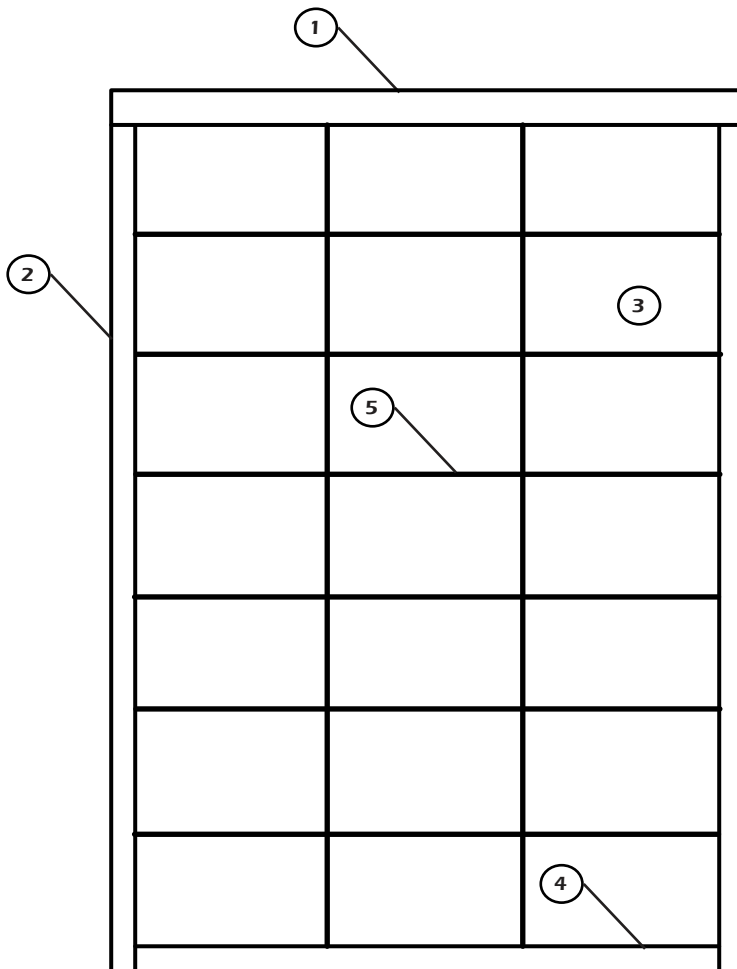
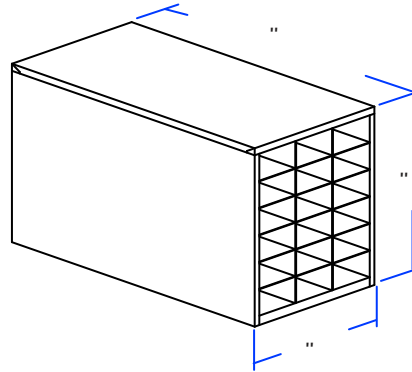


<b>PIGEONNIER À PLANS</b>		
<b>DIMENSION D'UNE CASE</b>		
LARGEUR / WIDTH		<b>12"</b>
PROFONDEUR / DEPTH		<b>36"</b>
HAUTEUR / HEIGHT		<b>6"</b>



<b>PIGEONNIER À PLANS</b>				
<b>ENTIÈREMENT SOUDÉ / ALL WELDED</b>				
<b>SPECIFICATIONS</b>				
<b>ITEM</b>	<b>DESCRIPTION</b>	<b>MATER.</b>	<b>REQ.</b>	<b>(√)</b>
<b>1</b>	Dessus / Top	20G. C.R.S.		√
<b>2</b>	Côté / Side	20G. C.R.S.		√
<b>3</b>	Dos / Back	22G. C.R.S.		√
<b>4</b>	Fond / Bottom	20G. C.R.S.		√
<b>5</b>	Tablettes / Shelves	22G. C.R.S.	<b>6</b>	
<b>6</b>	Niveleurs / Leveller			<b>4</b>
<b>OPTIONS</b>				
*** Tablettes ajustables à tous les 1 1/2 " / *** Adjustable shelves at each 1 1/2"				
*** A.R.F. = ACIER ROULÉ À FROID / *** C.R.S. = COLD ROLL STEEL				
<b>FINITION</b>				
Peinture : Émail cuit au four / Paint : Baked enamel				
Couleur / Color :				
Client :				
Responsable :				
Architecte / Ingénieur :				
Architect / Engineer :				
Projet / Project : <input type="checkbox"/>				
Approuvé par / Approved by :				Revision :
Par / By :			Date:	



**PERFIX INC.**

VESTIAIRES ET MOBILIER MÉTALLIQUE  
LOCKERS AND METAL FURNITURE

Tel.: (450) 435-0540  
www.perfix.ca