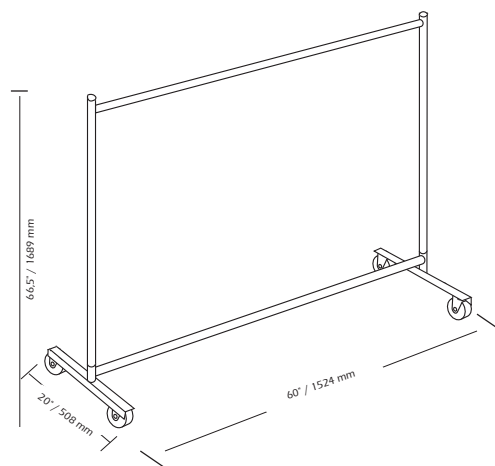
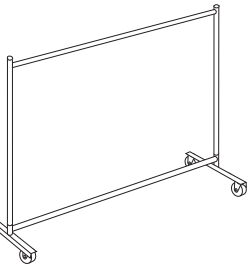


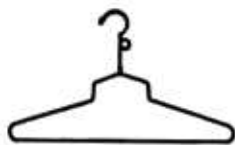
# PORTEMANTEAUX SUR ROULETTES COATRACK ON CASTERS



DESCRIPTION	MODÈLE MODEL	LARG. WIDTH (" / mm)	PROF. DEPTH (" / mm)	HAUT. HEIGHT (" / mm)	POIDS WEIGHT lb / kg
 <p>Portemanteaux Sur roulettes Démontable</p> <p>Coatrack on casters Dismantle</p>	<b>PM-602066</b>	60/1524	20/508	66 1/2/1689	40/18
Fini chrome - livré non-assemblé / Chrome finish - assembly required					

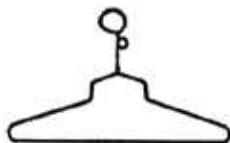
## CINTRES

## HANGERS



Cintre 18" amovible  
Removable 18" hanger

**CINTRE-18**



Cintre 18" fixe  
(1 1/16" de diamètre)  
Fixed 18" hanger  
(1 1/16" diameter)

**CINTRE-18-FIXE**

Fini chrome / Chrome finish



**PERFIX INC.**  
645, boul. du Curé-Boivin, # 100  
Boisbriand (Québec) Canada J7G 2J2  
Tél.: (450) 435-0540 - Fax : (450) 435-9983  
[www.perfix.ca](http://www.perfix.ca)