



## **TABLES AJUSTABLES**

**MODERNE**

**ATTRAYANT**

**À LA FINE POINTE DE LA TECHNOLOGIE**

Les tables ajustables de Perfix changent le mode de travail stationnaire en réduisant le temps passé chaque jour en position assise. Nos tables donnent aux gens le choix de s'asseoir, se lever et changer de position tout au long de la journée sans interrompre leurs tâches. Le contrôle tactile vous permet de régler la hauteur sans effort. Les tables ajustables ne sont pas simplement une nouvelle tendance, elles sont une nouvelle façon de travailler.



***PERFIX* INC.**

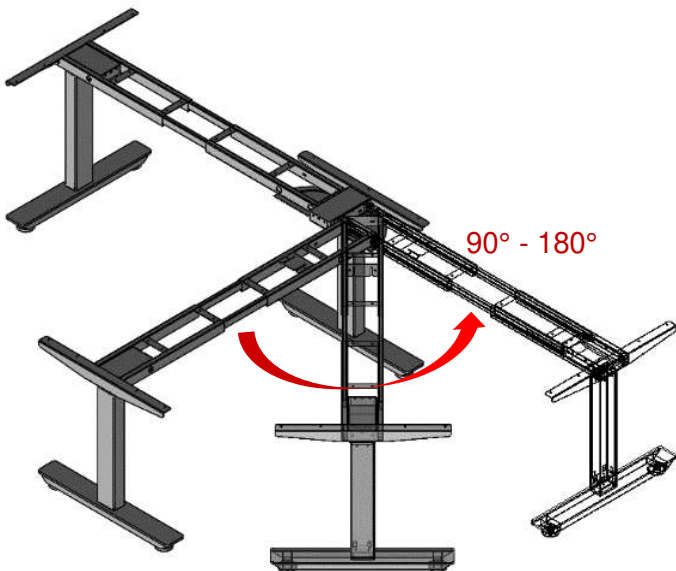
# SPÉCIFICATIONS

- Structure centrale de type « H »
- Deux moteurs / deux pattes
- Trois moteurs / trois pattes
- Moteurs de haute qualité de type Européen
- Pattes rectangulaires
- Pieds télescopiques à 3 sections avec coussinets en nylon pour un rendement silencieux
  
- Capacité de charge : 320lb / 145kg
- La largeur varie de 41,3" à 70,8"
- La vitesse de déplacement : 30-33 mm/s
- La hauteur varie de 22,6" à 48"
  
- Contrôleur de style "tactile" avec nombreux paramètres personnalisables :
  - Luminosité de l'affichage
  - Affichage min / max
  - Hauteur réelle (po ou cm)
  - Alarme assis / debout
  
- 3 préréglages
- Affichage métrique ou impérial (cm ou po)
- Capteurs anti-collision vers le haut et vers le bas
- Démarrage et arrêt rapide
- Double sécurité avec Gyroscope dans le boîtier de commande
  
- Cordon d'alimentation de 108" de long
- Certifiée ANSI / BIFMA
- Certifiée TÜV Rheinland (Contrôle qualité pour l'Amérique du Nord)

## TAE-12-GRTP



## TAE-13-GRTP



**PERFIX** INC.